

ДРЕВЕСИНА

МЕТОД ОПРЕДЕЛЕНИЯ ЧИСЛА ГОДИЧНЫХ СЛОЕВ В 1 СМ И СОДЕРЖАНИЯ ПОЗДНЕЙ ДРЕВЕСИНЫ В ГОДИЧНОМ СЛОЕ

Издание официальное

ДРЕВЕСИНА

Метод определения числа годовых слоев в 1 см и содержания поздней древесины в годовичном слое

Wood. Method for determination the number of annual rings in 1 cm and content of latewood in an annual ring

ГОСТ
16483.18—72*

Взамен
ГОСТ 11485—65

ОКСТУ 5309

Постановлением Государственного комитета стандартов Совета Министров СССР от 21.12.72 № 2300 дата введения установлена

01.07.84

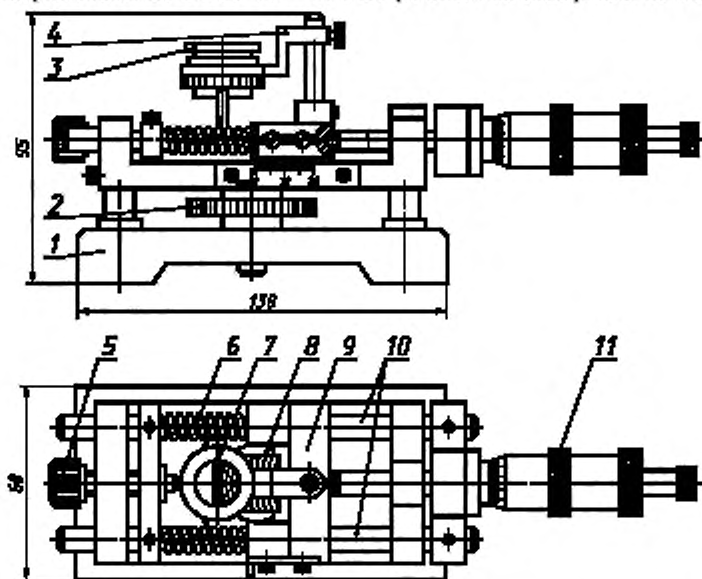
Ограничение срока действия снято по протоколу № 4—93 Межгосударственного Совета по стандартизации, метрологии и сертификации (ИУС 4—94)

Настоящий стандарт распространяется на древесину и устанавливает метод определения числа годовых слоев в 1 см и содержания поздней древесины в годовичном слое.

1. АППАРАТУРА

Микроскоп инструментальный по ГОСТ 8074—82 или прибор с точностью измерения до 0,1 мм (см. чертеж). Допускается использование лупы по ГОСТ 25706—83.

Линейка измерительная по ГОСТ 427—75 с погрешностью измерения не более 0,5 мм.



1 — станина; 2 — патрон; 3 — лупа; 4 — держатель лупы; 5 — винт; 6 — пружина; 7 — визир; 8 — образец; 9 — каретка; 10 — шток направляющий; 11 — микрометр

Издание официальное

Перепечатка воспрещена

★

* Переиздание (сентябрь 1999 г.) с Изменением № 1, утвержденным в июне 1984 г. (ИУС 9—84)

© ИПК Издательство стандартов, 1999

2. ПОДГОТОВКА К ИСПЫТАНИЮ

2.1. Образцы изготовляют в форме прямоугольной призмы основанием 20×20 мм и длиной вдоль волокон от 10 до 20 мм.

Допускается проводить испытание на образцах, предназначенных для других видов испытаний, при наличии плоскости поперечного разреза размером не менее 20 мм в радиальном направлении.

(Измененная редакция, Изм. № 1).

2.2. Изготовление и количество образцов должны соответствовать требованиям ГОСТ 16483.0—89. Параметр шероховатости плоскости поперечного разреза Rm_{max} должен быть не ниже 100 мкм по ГОСТ 7016—82.

3. ПРОВЕДЕНИЕ ИСПЫТАНИЙ

3.1. На плоскости поперечного разреза по радиальному направлению отмечают границы крайних целых годовичных слоев на участке, равном примерно 20 мм, и подсчитывают число слоев (N). Расстояние (l) между отметками измеряют с погрешностью не более 0,5 мм.

(Измененная редакция, Изм. № 1).

3.2. В каждом годовичном слое между отметками измеряют ширину поздней зоны (b) с погрешностью не более 0,1 мм.

4. ОБРАБОТКА РЕЗУЛЬТАТОВ

4.1. Число годовичных слоев (n) в 1 см вычисляют с точностью до 0,5 по формуле

$$n = \frac{N}{l},$$

где N — общее число целых годовичных слоев;

l — протяжение годовичных слоев по радиальному направлению, см.

4.2. Содержание поздней древесины (m) в процентах вычисляют с точностью до 1 % по формуле

$$m = \frac{\sum b}{l} 100,$$

где $\sum b$ — общая ширина поздней древесины, см.

4.3. Статистическую обработку опытных данных выполняют по ГОСТ 16483.0—89.

4.4. Результаты измерений и расчетов заносят в протокол (см. приложение).

ПРОТОКОЛ
определения числа годичных слоев в 1 см и содержания поздней древесины в годичном слое

Порода _____

Температура воздуха _____ °С

Степень насыщенности воздуха ф, % _____

Маркировка образца	Общее число целых годичных слоев N	Протяжение годичных слоев по радиальному направлению, см l	Общая ширина поздней древесины, см Σb	Число годичных слоев в 1 см l	Содержание поздней древесины, % m	Примечание

« _____ » _____ 19 ____ г.

Подпись _____

Редактор *В.И. Копысов*
Технический редактор *О.И. Власова*
Корректор *В.И. Варенцова*
Компьютерная верстка *В.И. Грищенко*

Изд. лиц. № 021007 от 10.08.95, Сдано в набор 31.08.99. Подписано в печать 27.09.99. Усл. печ. л. 0,47.
Уч.-изд. л. 0,35. Тираж 36 экз. С3742. Зак. 808.

ИПК Издательство стандартов, 107076, Москва, Колодезный пер., 14.
Набрано в Издательстве на ПЭВМ
Филиал ИПК Издательство стандартов — тип. "Московский печатник", Москва, Лялин пер., 6.
Пар № 080102